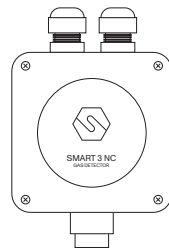


SMART 3 NC

Manuale installazione rapido / Short installation manual



MT4811 rev.3 16/03/2023©

Sensitron S.r.l., Viale della Repubblica 48, Cornaredo (MI)
sales@sensitron.it
TEL. +390293548155 FAX. +390293548089

Il presente manuale è una rapida guida all'installazione dei rilevatori della serie SMART3 NC, impiegati per rilevare la presenza di sostanze combustibili (%LEL) e tossiche (ppm) in aree sicure. Si raccomanda la lettura dello specifico manuale del rilevatore.

This manual is a short installation guide for gas detectors of SMART3 NC series, used to detect the presence of combustible (%LEL) and toxic (ppm) gases in non classified areas. The reading of the main manual of the gas detector is recommended.

Etichette identificative


Identification label

Ogni rilevatore presenta un' etichetta, con numero seriale, gas per cui è stato tarato e altre informazioni.

Each gas detector has a label with serial number, adjustment gas and other information.

Esempio di etichetta del rilevatore da compilare

Example of gas detector label to be filled

 ITALY ■ SENSITRON GAS DETECTOR TECHNOLOGIES	
Gas detector: [part number] SN:[serial number]	
F.S.: [full scale value]	Gas: [gas]
Volt: 12-24 Vdc	Adj. with: [gas]
Date: YYYY/MM	Curr: [current]
Line: [product line]	Output: [output type]
CESI nn ATEX nnnX	QR code

Link manuale principale

Main manual links



Manuale d'uso rilevatori SMART3
NC/Technical manual for SMART3
NC gas detectors
[http://www.sensitron.it/MT/P/_
MT4812_SMART3_NC.pdf](http://www.sensitron.it/MT/P/_MT4812_SMART3_NC.pdf)

Link manuali accessori / Accessories manual links



Scheda RS485/RS485 board
[http://www.sensitron.it/
MT/P/_MTEX2083_ST.S-IDI.pdf](http://www.sensitron.it/MT/P/_MTEX2083_ST.S-IDI.pdf)



Scheda 3 relè/3 relays board
[http://www.sensitron.it/MT/P/_
MTEX2084_STS3REL.pdf](http://www.sensitron.it/MT/P/_MTEX2084_STS3REL.pdf)



Scheda 1 relè/1 relay board
[http://www.sensitron.it/
MT/P/_MT1071_STS1REL.pdf](http://www.sensitron.it/MT/P/_MT1071_STS1REL.pdf)



Protocollo modbus/Modbus
protocol
[http://www.sensitron.it/MT/P/_
MT3681_MODBUS_SMART_3G.pdf](http://www.sensitron.it/MT/P/_MT3681_MODBUS_SMART_3G.pdf)



Tastierino di cali-
brazione-Display LED/Cali-
bration keypad-Display LED



Tastierino di calibrazione-Di-
splay LED/ Calibration keypad
-Display LED
[http://www.sensitron.it/MT/P/_
MT4508_STS-CKD+.pdf](http://www.sensitron.it/MT/P/_MT4508_STS-CKD+.pdf)



Tastierino di calibrazio-
ne-Display OLED/ Calibration
keypad
-Display OLED
[http://www.sensitron.it/
MT/P/_MT4564_STS-CKD-OLED.pdf](http://www.sensitron.it/MT/P/_MT4564_STS-CKD-OLED.pdf)



Kit di calibrazione/ Calibra-
tion kit
[http://www.sensitron.it/MT/P/_
MT894_GAS_TEST_KIT.pdf](http://www.sensitron.it/MT/P/_MT894_GAS_TEST_KIT.pdf)



Predisposizione sito d'installazione

Durante le operazioni di montaggio e installazione, gli impianti devono essere messi in sicurezza. Inoltre è opportuno tenere in considerazione alcune norme generali, quali:

- I Si raccomanda di non installare rivelatori gas nelle vicinanze di prese d'aria e/o ventilatori che provocano forti correnti d'aria.
- II I rivelatori non devono essere altresì posti in zone nelle quali siano presenti vibrazioni e, sebbene immuni da disturbi a radiofrequenze è consigliabile non installarle in prossimità di emettitori radio (ponti radio o apparecchiature simili).
- III Altra buona norma è quella di installare il rivelatore in zone facilmente accessibili per le operazioni di test e taratura e per l'inserimento dell'adattatore del kit di calibrazione.
- IV GPL, Vapori di benzina, CO₂ e NO₂ sono gas più pesanti dell'aria. Disperdendosi stazioneranno nella parte bassa dell'ambiente ed il rivelatore deve quindi essere posizionato a 30 cm dal pavimento. Il CO ha un peso specifico simile a quello dell'aria; è un gas molto tossico e per una protezione ottimale il rivelatore deve essere installato alla altezza della respirazione, quindi a circa m 1.60 dal pavimento. Il metano è un gas più leggero dell'aria e, disperdendosi nell'ambiente, tenderà a salire verso l'alto; il rivelatore deve quindi essere posizionato a 30 cm dal soffitto per ottenere un efficace intervento.

Installation site prearrangement

At the mounting and installation phase be sure all safety precautions have been considered. Always consider how important it is the correct positioning of gas detectors to get the optimum response.

- I Be careful never to install gas detectors close to air intakes or fans causing strong air currents.
- II Be sure the detectors are attached to a firm base to prevent vibration that can damage them, producing unreliable results.
- III Although the electronics comply with the electromagnetic compatibility rules, it is advised to keep the detectors at a distance from any radio frequency senders (such as radio links or similar).
- IV Please be also sure that detectors are placed in a convenient location for future maintenance and calibration requirements.
- V LPG, petrol vapours, CO₂ and NO₂ are gases heavier than air and tend to spread downwards; the detector should be placed at 30 cm from the floor to maximise the effectiveness of the detection. CO has a specific weight similar to air's; it is a very toxic gas and to get a reliable protection, the detector should be placed at the breathing level, approximately 1.60m above the floor. Methane is a gas lighter than air and it tends to spread upwards; the detector should be placed at 30 cm from the ceiling in order to maximise the effectiveness of the detection.

Installazione

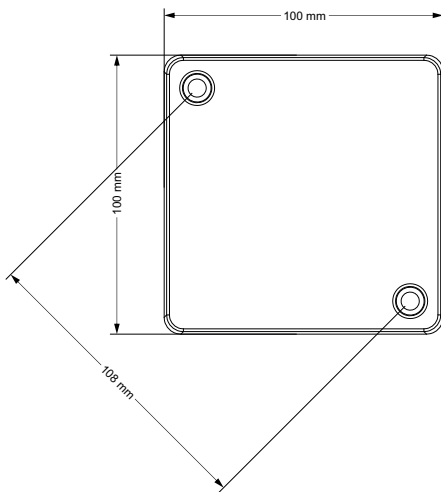
MODALITÀ PER IL CORRETTO MONTAGGIO:

Il rivelatore deve sempre essere installato con l'elemento sensibile (testa di rivelazione) rivolta verso il basso. Il contenitore del rivelatore per nessuna ragione deve essere forato. Per il fissaggio a muro, utilizzare i tasselli da 6x40 mm secondo le distanze riportate nella figura sottostante.

Installation

CORRECT POSITIONING MODE:

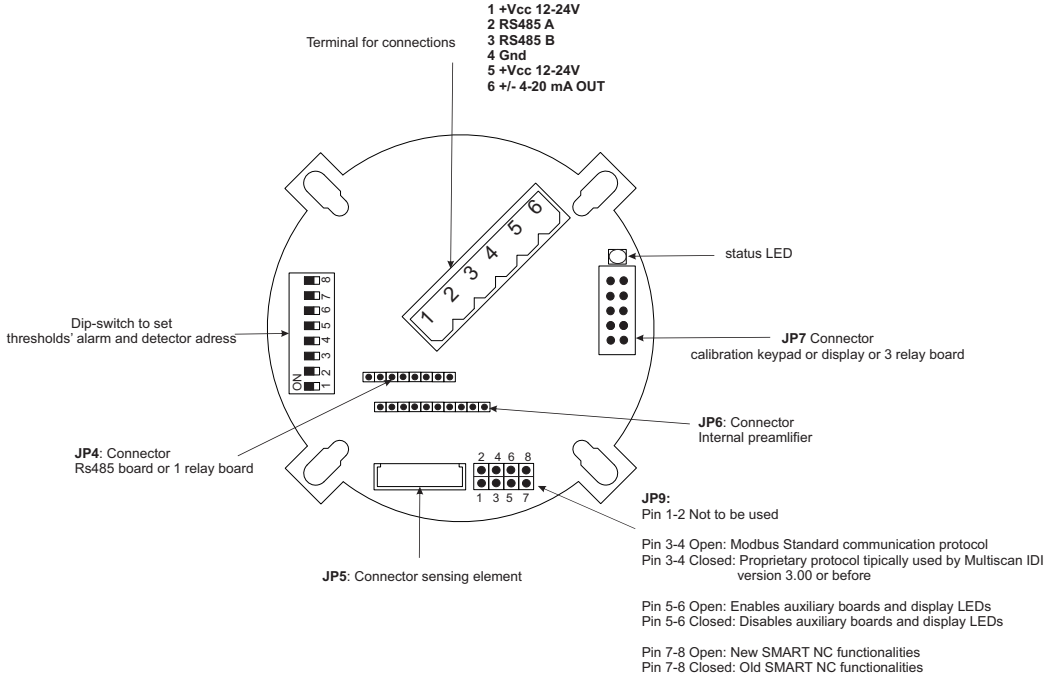
The gas detector is always to be mounted with the sensing element placed downward. For no reasons at all the enclosure can be drilled. During installation step, the user has to fix the detector with two plugs of 6x40 mm. The plugs must be positioned following the distancies described in the following figure.



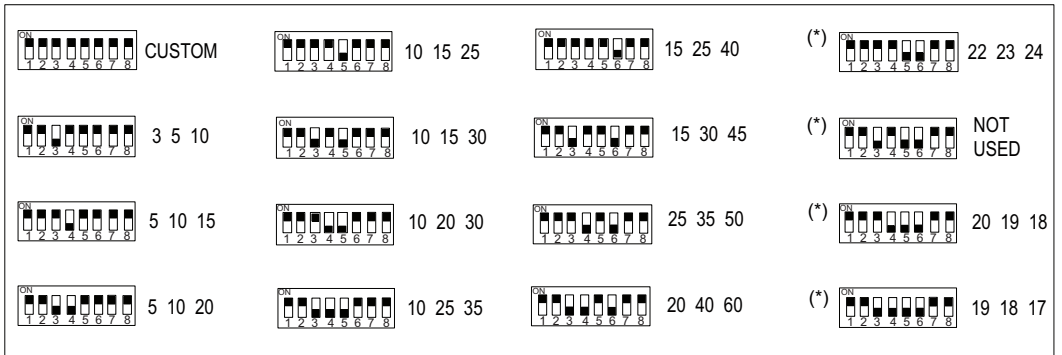


Schema topografico del circuito:

Detector circuit layout:



PROGRAMMAZIONE JUMPERS PER SOGLIE DI ALLARME / JUMPERS PROGRAMMING FOR ALARM THRESHOLDS



I VALORI SONO IN % DEL FONDO SCALA (RIL. OSSIGENO VALORI ASSOLUTI) / VALUES IN % FULL SCALE (ABSOLUTE VALUES FOR OXYGEN)

USARE SOLO I DIP-SWITCH 3-4-5-6 PER IMPOSTARE LE SOGLIE DI ALLARME / ONLY USE DIP SWITCHES 3-4-5-6 TO SET ALARM THRESHOLDS

(*) SOLO PER RILEVATORI DI ARRICCHIMENTO - DEFICIENZA DI OSSIGENO / ONLY FOR DETECTORS OF OXYGEN ENRICHMENT - DEPLETION

IL DIP SWITCH N.2 SELEZIONA LA MODALITA' DELL'USCITA IN CORRENTE
 DIP SWITCH N.2 SELECTS THE CURRENT OUTPUT MODE



POSIZIONE "ON": USCITA ANALOGICA PROPORZIONALE 4-20 mA CORRISPONDENTE ALLO 0-100% DEL FONDO SCALA
 "ON" POSITION: PROPORTIONAL ANALOG 4-20 mA OUTPUT CORRESPONDING TO 0-100% FULL SCALE

POSIZIONE "OFF": USCITA DOPPIA SOGLIA 10-20 mA PER CENTRALI A VARIAZIONE DI ASSORBIMENTO (LE SOGLIE OPERATIVE SONO LA 1 E LA 2).
 "OFF" POSITION: 10-20 mA CURRENT OUTPUT TO OPERATE WITH FIRE CONTROL PANELS USING A CURRENT/VOLTAGE CONVERSION (THE OPERATIVE THRESHOLDS ARE THE 1ST AND THE 2ND).



Collaudo e uso

ACCENSIONE

Al momento in cui il rivelatore viene alimentato, si accende ad intermittenza lenta il LED rosso sulla scheda base. L'uscita in corrente è 1,5 mA circa. Trascorso 1 minuto, il LED rosso lampeggia con una frequenza pari allo stato in cui si trova il rivelatore e l'uscita in corrente è a 4,0mA. Terminata la fase di preriscaldamento il rivelatore è in grado di funzionare correttamente, anche se sono comunque necessarie 2 ore circa affinché il rivelatore raggiunga le prestazioni ottimali.

COLLAUDO

Il rivelatore viene tarato in fabbrica per il gas specificamente richiesto dal cliente. Successivamente è possibile controllare e eventualmente correggerne la taratura utilizzando l'apposita tastiera di calibrazione. Verificare la risposta del rivelatore utilizzando una miscela a composizione nota gas/aria, e l'apposito KIT di taratura.

USO

Il rivelatore funziona automaticamente e autonomamente, pertanto non è richiesto alcun contributo da parte del suo utilizzatore. Il LED rosso lampeggiante posto sulla scheda base del circuito indica lo stato in cui il rivelatore si trova.

Manutenzione

Sensitron raccomanda un controllo delle performance tramite una prova in gas con apposito kit di taratura. Se il dispositivo è equipaggiato con una cella elettrochimica o un sensore catalitico la periodicità del controllo è semestrale; se invece il sensore è infrarosso, la periodicità consigliata è annuale. Durante tali prove se necessario eseguire la taratura di Zero e Span. Sensitron raccomanda inoltre di eseguire questi controlli ogni qual volta si genera una condizione di allarme. Ad ogni controllo, annotare su un apposito registro i risultati delle prove effettuate. Tale registro deve rimanere a disposizione delle autorità competenti in caso di controlli. Per ulteriori informazioni consultare l'apposito manuale del kit di taratura MT894.

Testing and use

POWER ON

When the detector is powered on, the red LED on the motherboard starts blinking at slow intermittence. Output current is nearly 1.5 mA. After 1 minute, the red LED flash rate is equivalent to the detector working status and the output current is 4.0mA. Once the warm-up phase is over, the detector can work correctly, although the optimal performances will be achieved after two hours.

TESTING

Detectors are factory calibrated for the specific gas required by the customers. Future adjustment of the preset calibration can be carried out by employing the calibration keypad. Testing should be carried out by using a gas mixture in the appropriate range, along with our calibration kit.

USE

The detector works autonomously and automatically. Once adequately connected, no further operations are required. The flashing red LED on the motherboard indicates the detector's working condition as detailed in the main manual.

Maintenance

Sensitron recommends a check of performance through a test gas with the proper calibration kit. If the gas detector is equipped with an electrochemical cell or a pellistor sensor, the check must be biannual. With an infrared sensor the performance checking must be annual. If required, during these tests perform the Zero and Span calibration. Moreover, Sensitron recommends to perform the same tests when the detector reports a gas reading above an alarm threshold. Test results should be recorded into a suitable book to be shown to the Authority in case of inspection. For further information, refer to the kit calibration manual MT894.