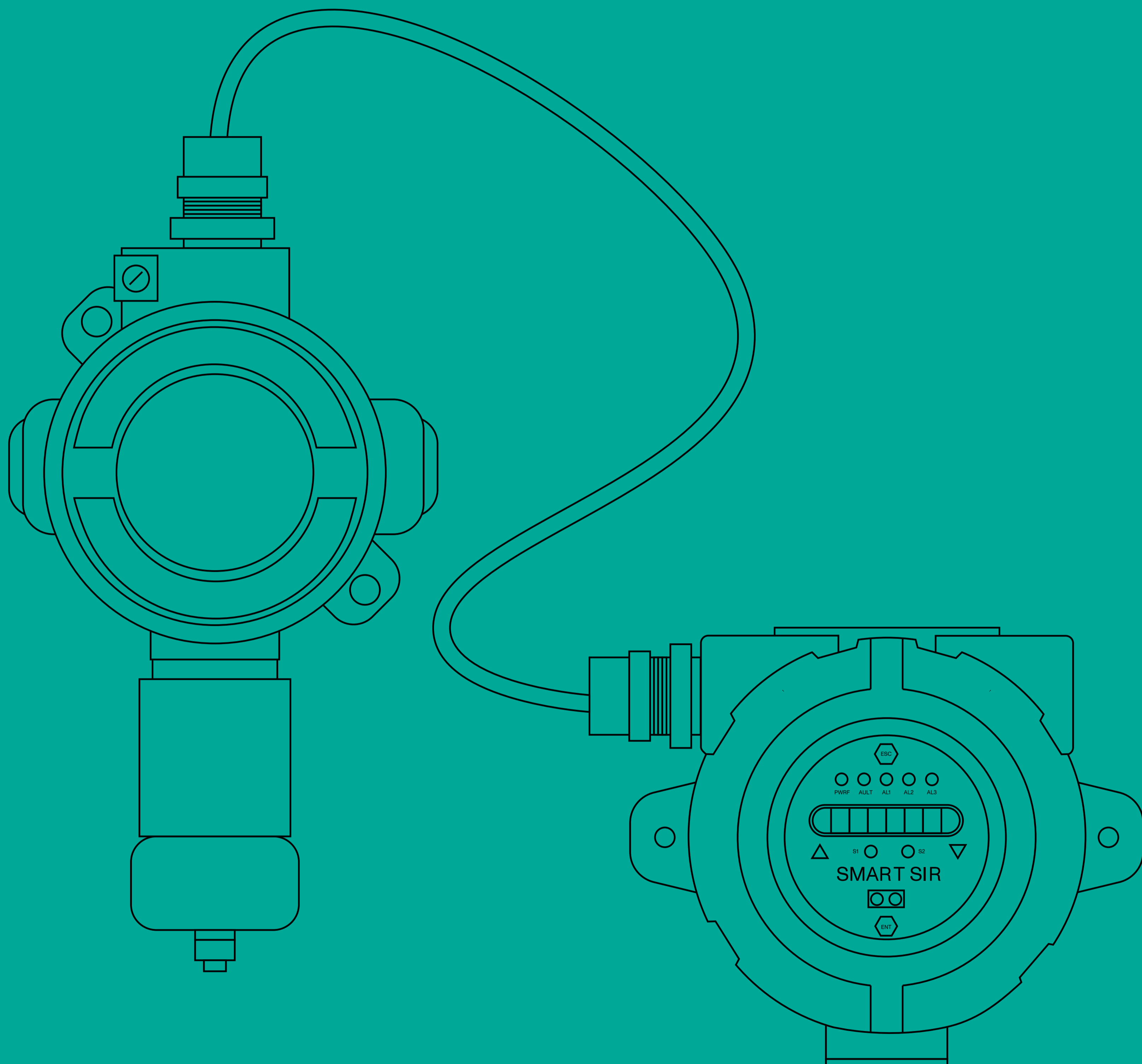


ST.R25M

Rilevatore con testa remota / Detector with remote head
Addendum



Manuale / Manual





IT

P.4

P. 4

P. 5

1.

1.1

1.2

Introduzione

Descrizione

Collegamento

EN

P.4

P. 4

P. 5

1.

1.1

1.2

Introduction

Description

Connections

IT

Questo manuale deve essere letto attentamente da tutti coloro che hanno o avranno la responsabilità di installare, utilizzare o di prestare un servizio di assistenza su questo prodotto. Come ogni componente di un sistema, questo prodotto funzionerà correttamente solo se installato, utilizzato e controllato come prescritto dal fabbricante. In caso contrario, potrebbe non funzionare correttamente e le persone che affidano la loro sicurezza a questo prodotto potrebbero subire danni personali o letali. La garanzia riconosciuta da Sensitron s.r.l. su questo prodotto potrebbe essere nulla se il prodotto non venisse installato, utilizzato e controllato secondo le istruzioni fornite con il presente manuale. Per favore, proteggetevi seguendole attentamente. Invitiamo i nostri clienti a scriverci o a chiamarci per ogni informazione riguardo questo strumento, il suo uso o una sua eventuale riparazione.

EN

This manual must be carefully read by all persons who have or will have the responsibility for installing, using or servicing this product. Like any equipment, this product will perform as designed only if installed, used and serviced in accordance with the manufacturer's instructions. Otherwise, it could fail to perform as designed and persons who rely on this product for their safety could suffer severe personal injury or death. The warranties made by sensitron s.r.l. with respect to this product are voided if the product is not installed, used and serviced in accordance with the instructions in this user guide. please protect yourself and others by following them. We recommend our customers to write or call us regarding this equipment prior to use or for any additional information relative to use or repair.



1. Introduzione

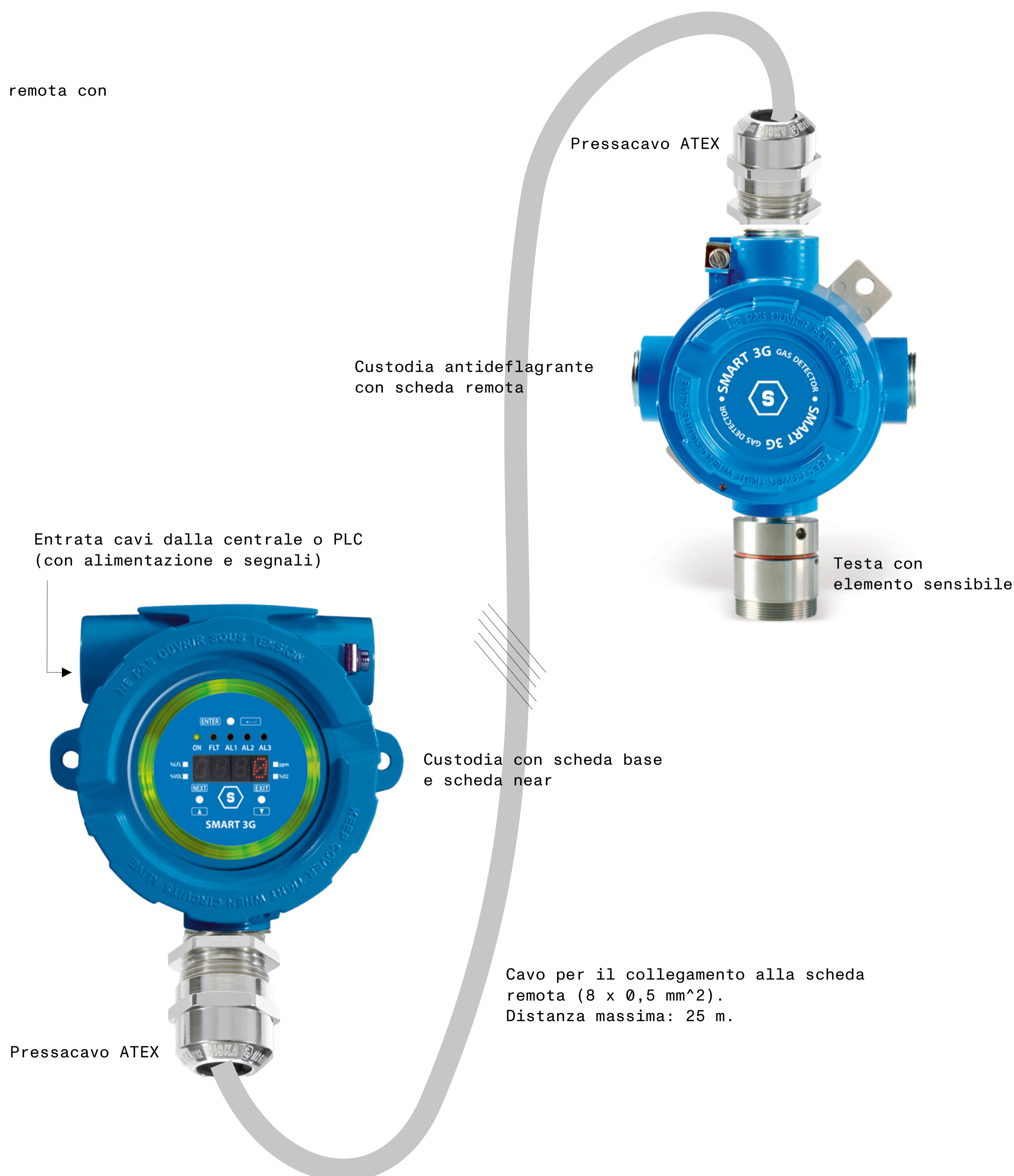
Il presente addendum ha lo scopo di identificare il rilevatore SMART3G con la testa remota fino a 25 metri di distanza. Questo nel caso in cui il rilevatore vada installato in zone di difficile accesso per la manutenzione e i controlli periodici, che possono essere effettuati sulla base installata ad adeguata distanza. Alla normale elettronica che compone il rilevatore, vengono aggiunte due schede: una scheda "near" collegata alla scheda base del rilevatore e una scheda remota collegata all'elemento sensibile. La presenza di queste due schede aggiuntive garantisce la possibilità di remotare la testa con elemento sensibile fino a 25 metri. Il cavo per eseguire tale collegamento non è fornito.

1.1 DESCRIZIONE

Il kit ST.R25M si compone di:

- I Custodia a prova di esplosione del rilevatore con elettronica necessaria all'elaborazione del segnale e una scheda "near";
- II 2 pressacavi ATEX;
- III Testa remota, composta da una custodia a prova di esplosione con una scheda remota e una testa in acciaio con elemento sensibile.

Figura 1
Schema di collegamento testa remota con
rilevatore SMART3G-D2



1.2 COLLEGAMENTO

Attenzione

Per l'installazione, la connessione dell'alimentazione e l'utilizzo del display riferirsi agli specifici manuali.

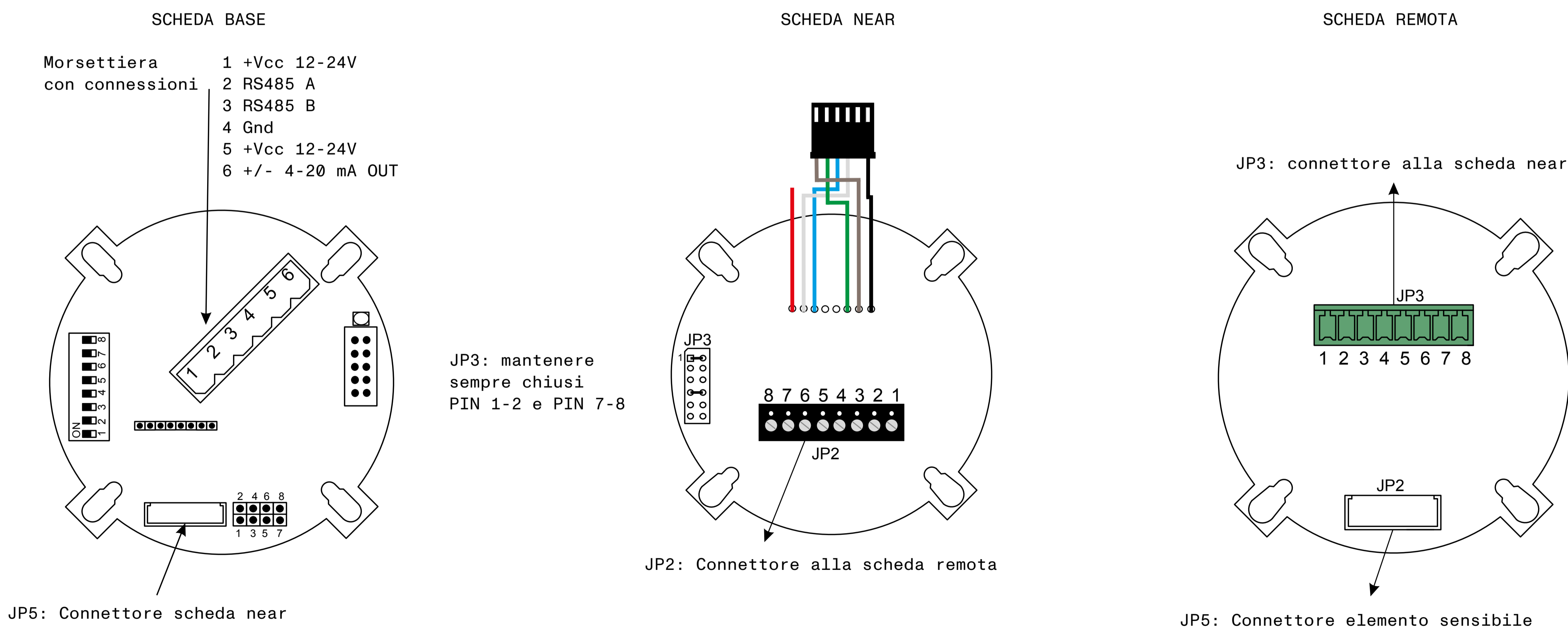
Attenzione

Il cavo da utilizzare, non fornito nel kit, deve avere le seguenti caratteristiche:

- I Adatto per applicazioni in luoghi con presenza di atmosfere esplosive, come da normativa CEI EN 60079-14:2015 §9.3;
- II Schermato, 4 x 2 conduttori, ogni conduttore con una sezione di 0,5 mm²;
- III Lunghezza massima 25m.

- I Intestare il cavo in modo che il cavo collegato al primo conduttore JP2 della scheda near sia collegato al primo conduttore di JP3 sulla scheda remota;
- II Lo schermo del cavo deve essere collegato a massa su entrambe le estremità;
- III Posizionare e fissare rilevatore e testa remota;
- IV Collegare il cavo a JP2 sulla scheda near e a JP3 sulla scheda remota.

Figura 2
Rappresentazione scheda base, scheda near e scheda remota per remotare il rilevatore SMART 3G-D2





1. Introduction

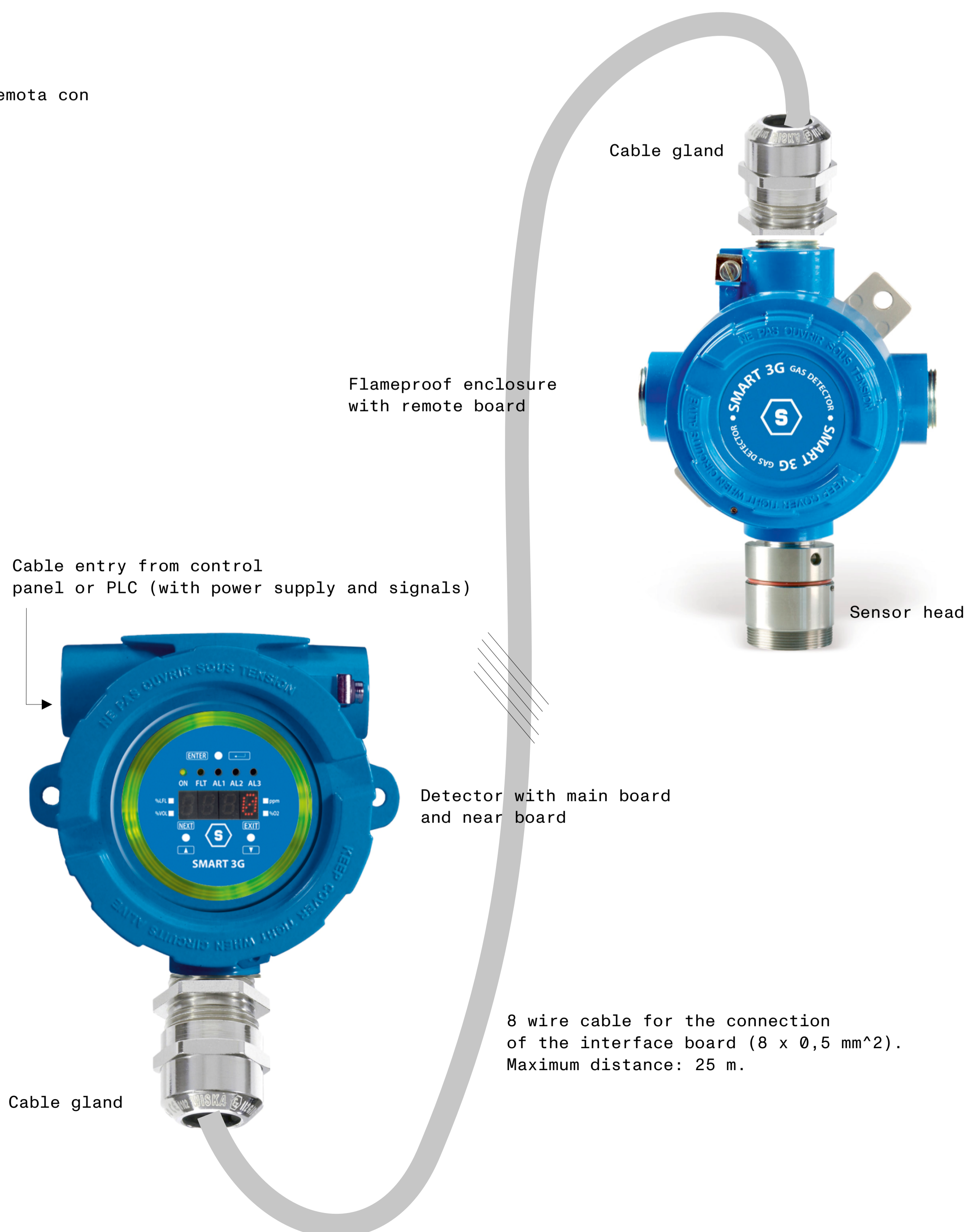
This addendum describe the SMART3G gas detectors equipped with a remote head, up to 25 m distance. The possibility to have a remote sensor head can be particularly useful when the gas detector should be installed in places difficult to reach to perform the periodical maintenance. The gas detector is equipped with two extra electronic boards: a near board connected to the main board and a remote board connected to the sensing element. These electronic circuits guarantee the possibility to have a remote head up to 25 m. The 25 m cable is not supplied.

1.1 DESCRIPTION

The ST.R25M kit includes:

- I Flameproof enclosure with the gas detector main board and a near board;
- II 2 ATEX cable glands;
- III Remote head, composed by a flameproof enclosure with remote board and a stainless steel sensor head.

Figura 1
Schema di collegamento testa remota con
rilevatore SMART3G-D2





1.2 CONNECTIONS

Attention

Refer to the proper manual for installation, power supply and use of display board

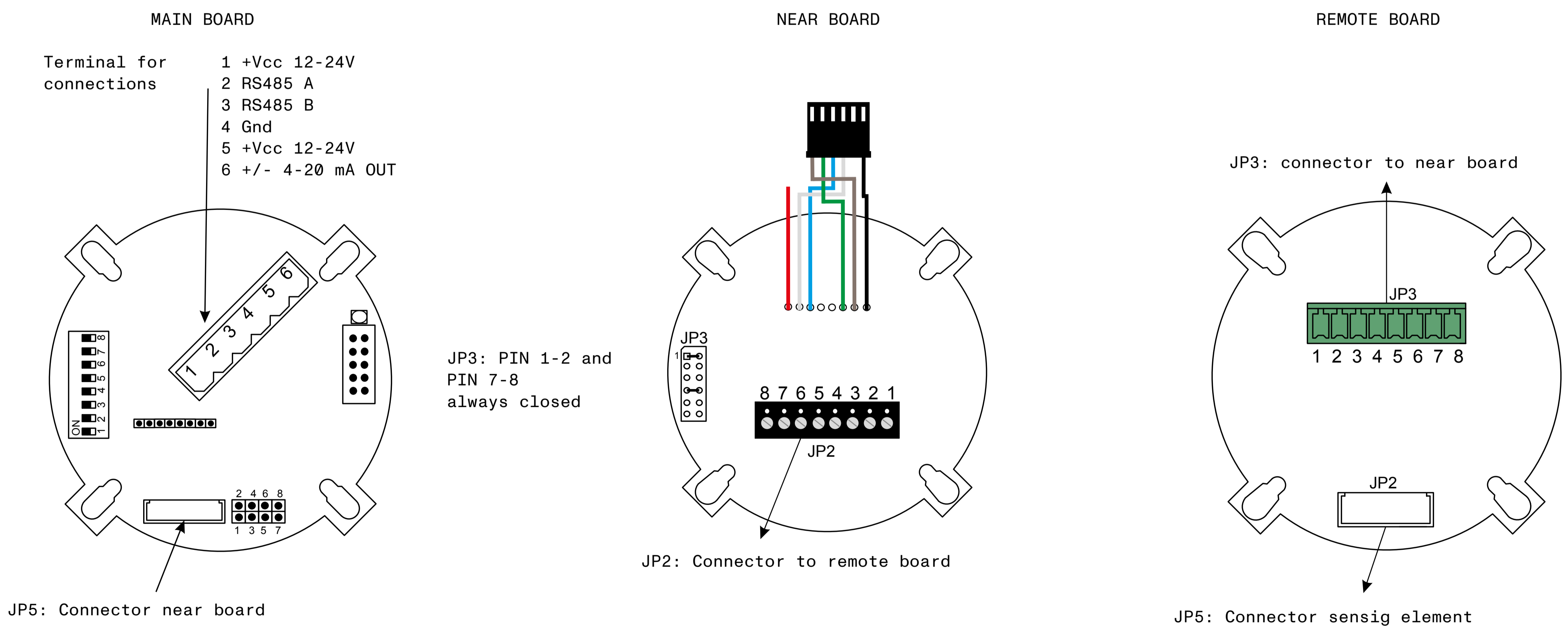
Attention

Cable to be used, not supplied with the kit, must have following characteristics:

- I Suitable for application in explosive atmosphere environment, as indicated in standard CEI EN 60079-14:2015 §9.3:
- II Shielded, 4 x 2 conductors, each conductor having a 0,5 mm² section;
- III Maximum length 25m.

- I Terminate the cable such that the first conductor on JP2 of near board is connected to
- II Cable shield must be connected to ground at both sides;
- III Install the gas detector and the remote head;
- IV Connect the cable to JP2 on near board and to JP3 on remote board.

Figura 2
Main board, near board and remote board to remote SMART3G-D2 gas detector



Contatti/Contacts

Viale della Repubblica, 48
20007 Cornaredo (MI) – ITALY

+39 0293548155
sales@sensitron.it
sensitron.it

Sensitron S.r.l.

