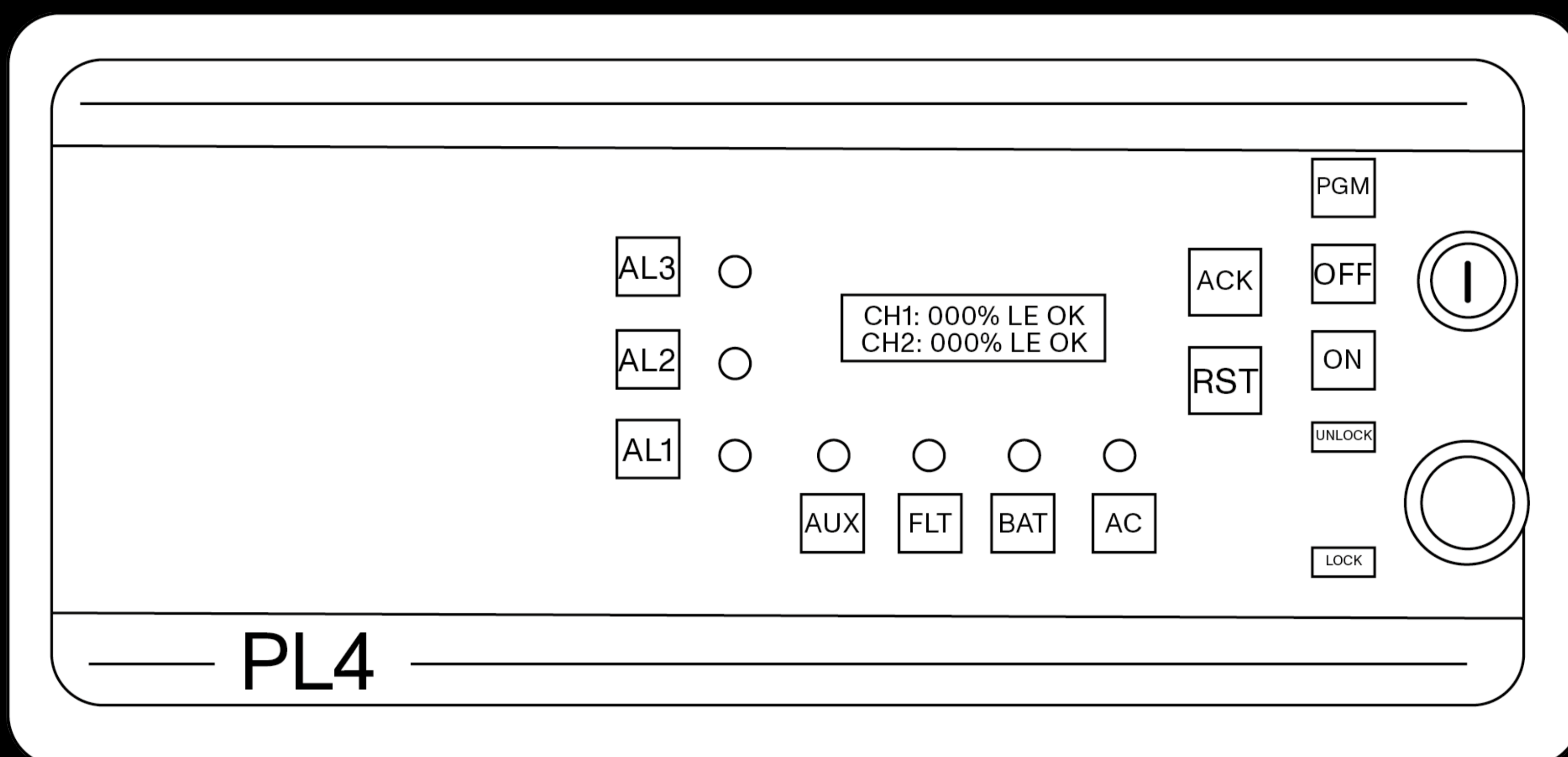


# PL4+



## Datasheet





La centrale di rivelazione gas PL4+ rappresenta la migliore tecnologia per la rilevazione di gas infiammabili, tossici e di ossigeno in sistemi di piccole dimensioni.

Questa centrale è dotata di 4 ingressi analogici 4-20 mA espandibili ad 8 usando l'espansione a 4 ingressi PL4/ESP. L'espansione PL4/ESP oltre ai 4 ingressi aggiuntivi fornisce 16 uscite Open-Collector, trasformabili in relè con la scheda a 16 relè.


La centrale viene fornita completa di 5 relè: tre associati alle soglie di allarme, uno al guasto e uno liberamente programmabile.

Il display LCD retroilluminato assicura una precisa indicazione della concentrazione di gas misurata e dello stato dei rivelatori gas collegati. A fianco del display, i LED di stato forniscono un'ulteriore indicazione dei diversi stati della centrale.

Un buzzer interno fornisce un' indicazione sonora in caso allarme e guasto, può essere tacitato manualmente con un tasto presente sul pannello frontale.

La centrale PL4+ ha alloggiamento in armadio in ABS con grado di protezione IP65; può ospitare una batteria di back-up da 12 Vcc, 7Ah per garantire il corretto funzionamento in assenza di alimentazione elettrica.

La centrale PL4+ è SIL1 e riporta la seguente marcatura ATEX:

CE 0051  II (2) G [Ex Gb] II

**Parametri elettrici**

Alimentazione	110 - 230 Vac (-20% / +5%) 50Hz
Batteria di back-up	1 x 12V 7A/h (Opzionale)
Uscita alimentazione	13.8 Vdc
Ingressi	4 Ingressi analogici 4-20mA, espandibili a 8 con l'apposita scheda espansione PL4/ESP
Uscite	5 relè: 3 associati alle soglie di allarme, uno al guasto e uno liberamente programmabile Collegando la scheda PL4/ESP sono disponibili 16 uscite O/C, trasformabili in relè con la scheda 16REL
Assorbimento a riposo	40 mA a 220 V (senza batteria collegata e schede espansione)
Fusibili	2A ritardato, presente sull'alimentazione 3A ritardato, sull'alimentazione dei rilevatori
Portata contatti relè	10 A a 250V relè sulla scheda base 6.0 A a 250V relè sulla scheda 16REL

**Funzionalità**

Modalità operative	3, impostate con la chiave sul pannello frontale: - Centrale inserita - Centrale disinserita (sola visualizzazione) - Centrale in programmazione
Indicazioni visive	Display LCD retroilluminato 2righe x 16colonne 7 LED di stato: 1 verde di presenza rete, 2 gialli per batteria bassa e fault, 4 rossi per gli allarmi e l'uscita ausiliaria
Indicazioni acustiche	Buzzer 70db a 1m
Tasti pannello frontale	Tastiera a membrana con due tasti (ACK e reset)

**Condizioni ambientali**

Temperatura di stoccaggio	-20 / +60°C
Temperatura operativa	0 / +50°C
Umidità di funzionamento	15 / 85% RH non condensata

**Custodia**

Materiale	ABS
Dimensioni	426 x 288 x 148 mm
Peso	3.4 kg senza batteria
Grado IP	IP65

**Conformità**

EMC	EN 61000-6-3:2007 + A1:2011; EN 50270:2015
ATEX	Direttiva ATEX 2014/34/UE EN IEC 60079-0:2018 EN 60079-29-1:2016

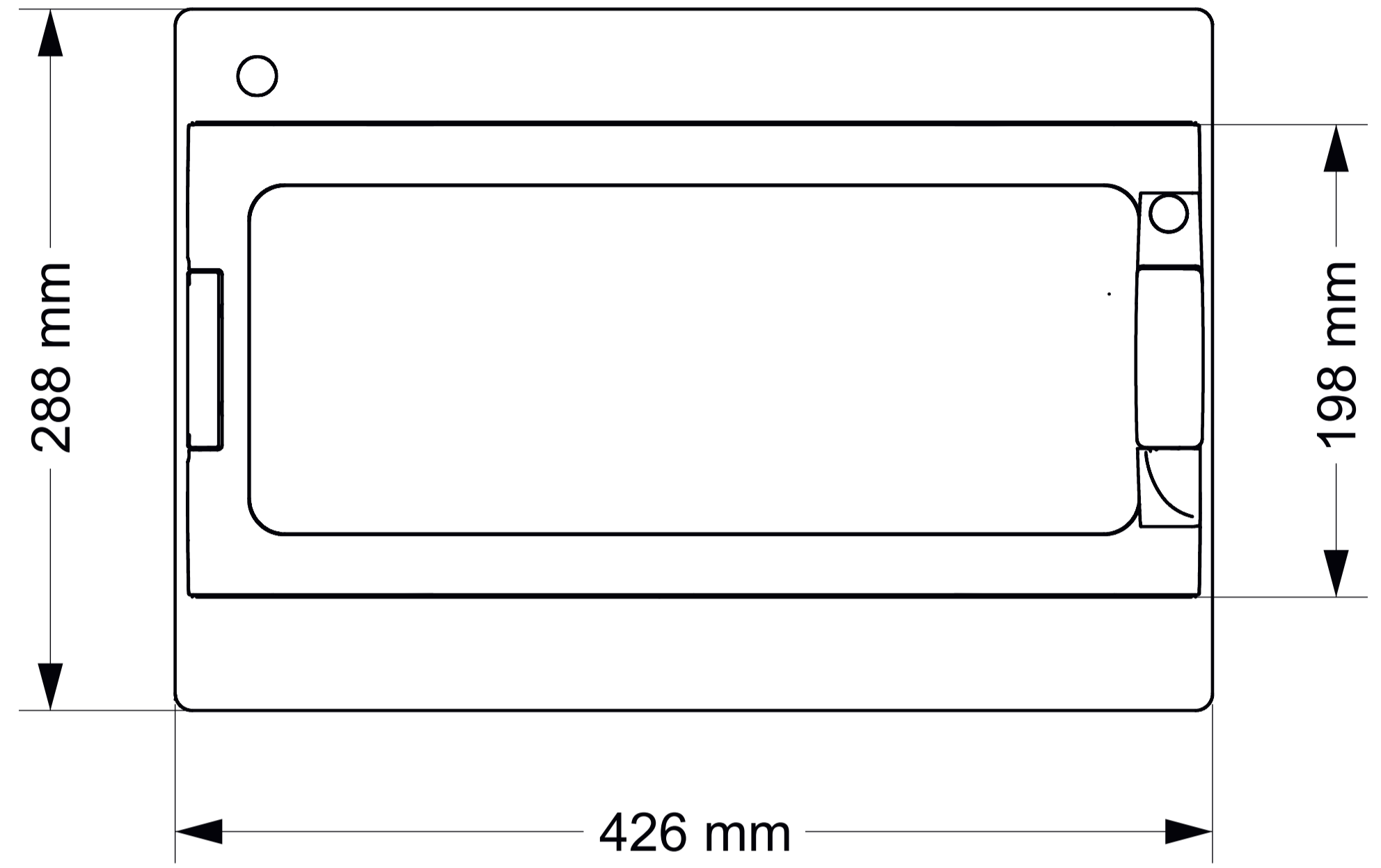
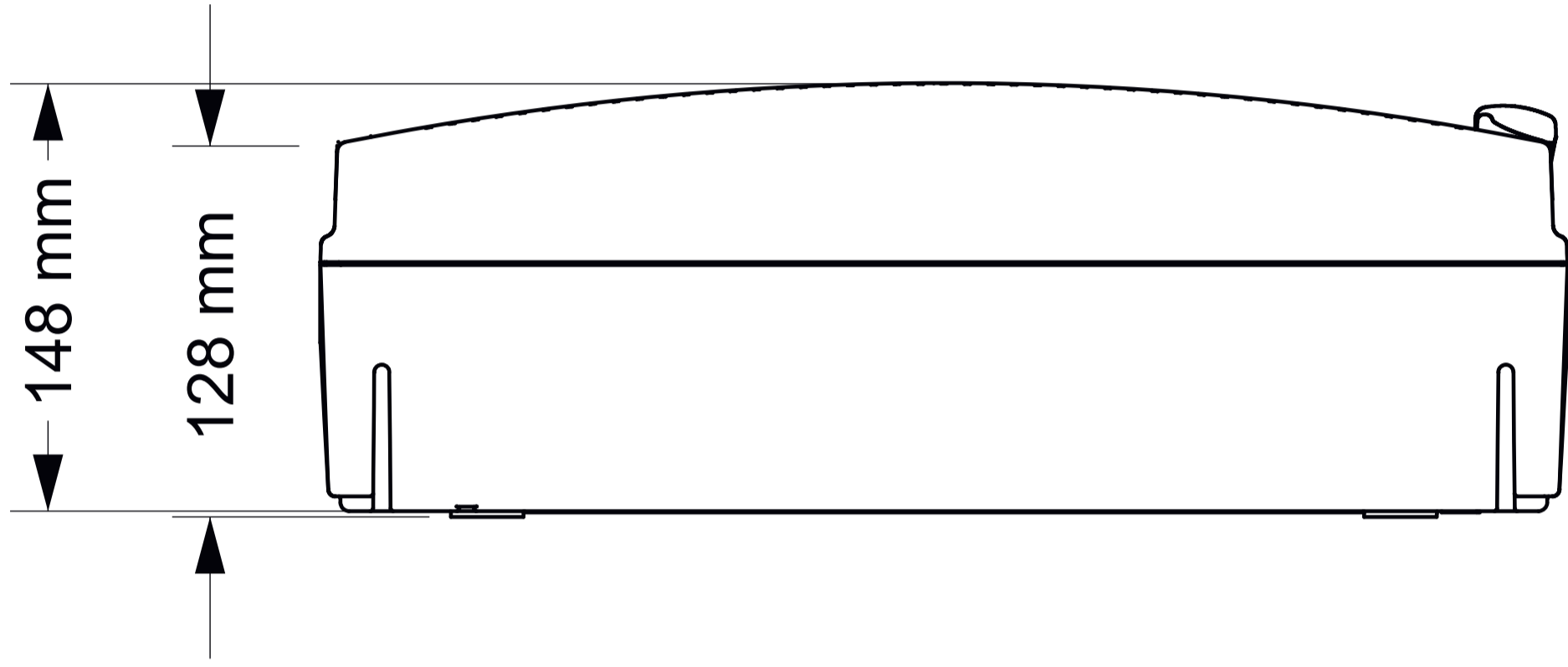
**Codici prodotto**

STPL4+	Centrale rilevazione gas PL4+
STPL4/ESP	Scheda espansione 4 ingressi 4-20mA e 16 uscite O/C
STG/16REL	Scheda 16 relè collegabile alla scheda PL4/ESP

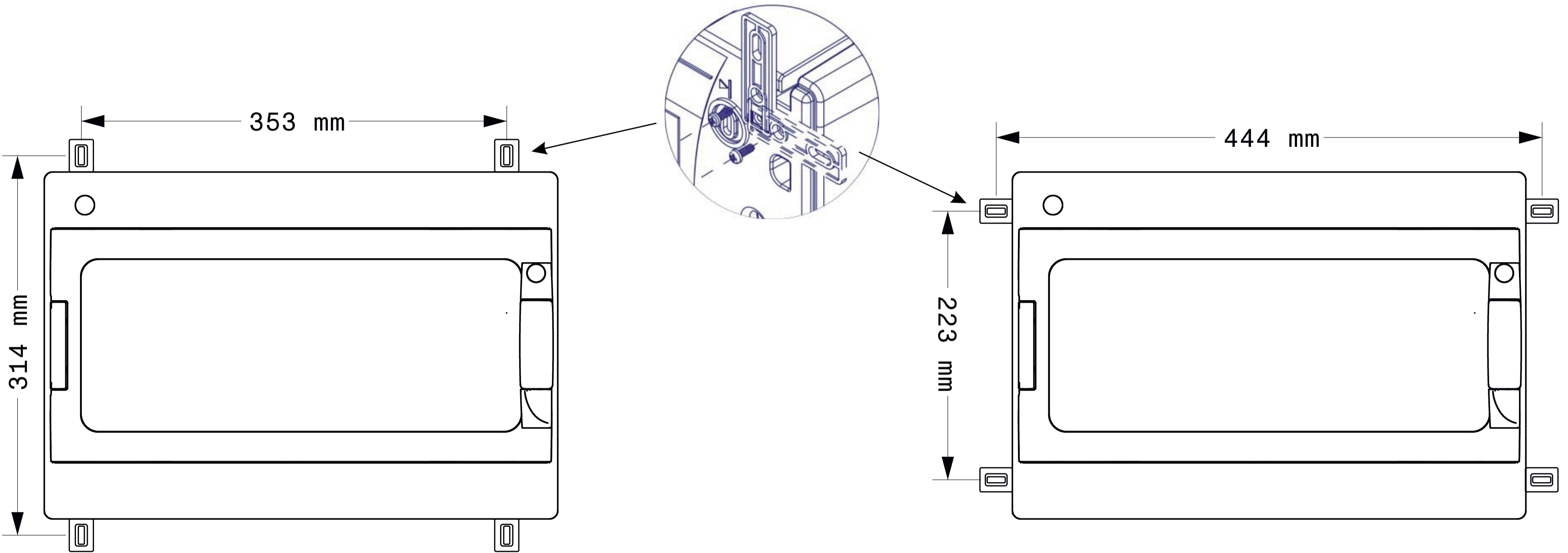


Disegni meccanici

Ingombri esterni



Fissaggio al muro



## Contatti/Contacts

Viale della Repubblica, 48  
20007 Cornaredo (MI) – ITALY

+39 0293548155  
[sales@sensitron.it](mailto:sales@sensitron.it)  
[sensitron.it](http://sensitron.it)

Sensitron S.r.l.

