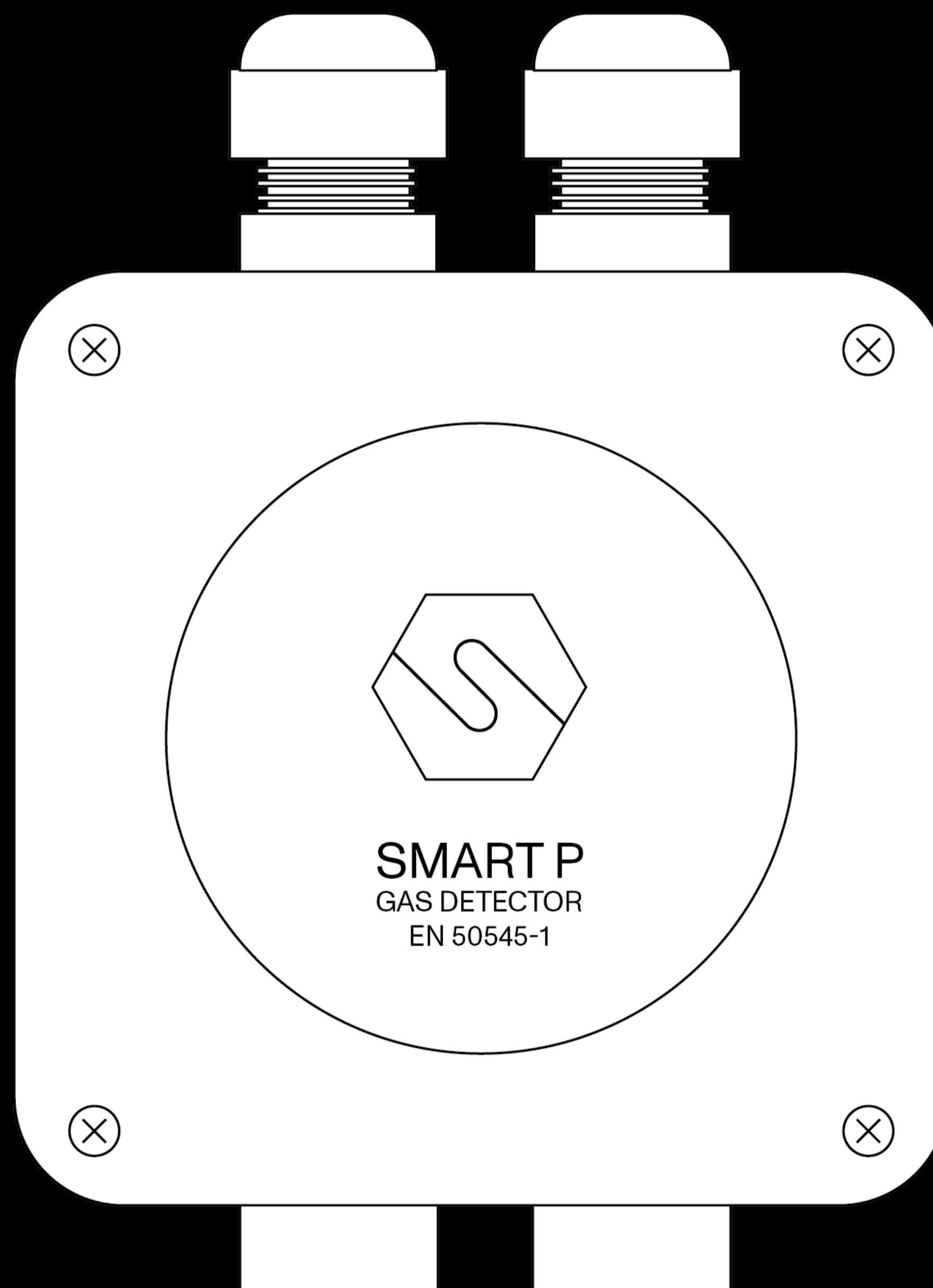


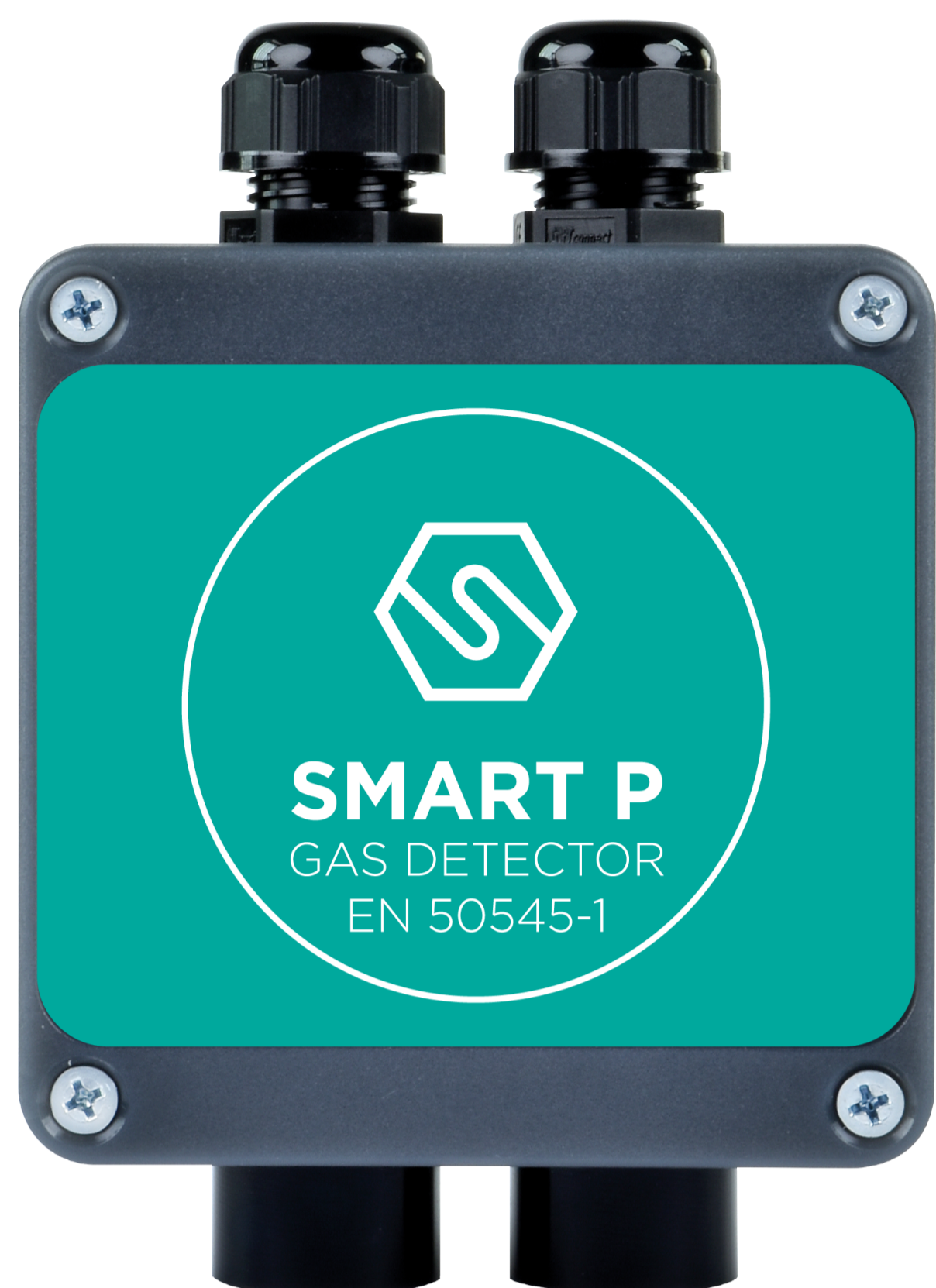
SMART P-2

Rilevazione gas nei parcheggi



Datasheet





Il rilevatore SMART P-2 è progettato per essere installato nei parcheggi e rilevare contemporaneamente i gas CO e NO₂ oppure CO e vapori benzina. Questo è garantito grazie alla conformità alla normativa EN 50545-1, che definisce i requisiti per la rilevazione di CO e NO₂ nei parcheggi e tunnel.

Per la rilevazione dei gas tossici (CO e NO₂) viene impiegata la cella elettrochimica come elemento sensibile, e viene alloggiata nella testa di polycarbonato. Per rilevare i vapori di benzina si utilizza il sensore catalitico, che garantisce un'ottima linearità fino al 100% LFL. Questo sensore è posto in una testa in alluminio, che può essere remotata fino a 1.5m. La normativa specifica i valori delle soglie di allarme per CO e NO₂, inoltre l'attivazione degli allarmi è funzione della media temporale dei valori letti.

Il rilevatore ha un'alimentazione 12-24 Vdc e in uscita ha un segnale digitale RS485. La custodia è in polycarbonato con due pressacavi M20.

Sensore

Applicazione	Autorimesse
Sensore	Sensore catalitico per vapori benzina Cella elettrochimica per CO e NO ₂
Vita stimata del sensore	Catalitico: 4 / 5 anni Cella: 2 / 3 anni
Gas rilevati	Vapori benzina, CO, NO ₂
Fondoscala	Vapori benzina: 0 - 100% LFL CO: 0 - 300 ppm, NO ₂ : 0 - 30 ppm

Parametri elettrici

Alimentazione	12-24 Vdc
Uscita di segnale	Uscita seriale RS485
Assorbimento	S2400CO-ND: 32 mA a 24 Vdc S2400CO-VB: 63 mA a 24 Vdc
Indicazioni visive	-
Indicazioni acustiche	-
Sensore effetto Hall	-

Condizioni ambientali

Temperatura di stoccaggio	0 / +20°C per 6 mesi al massimo
Temperatura operativa	-20 / +50°C
Umidità di funzionamento	15 / 90 %RH



Custodia

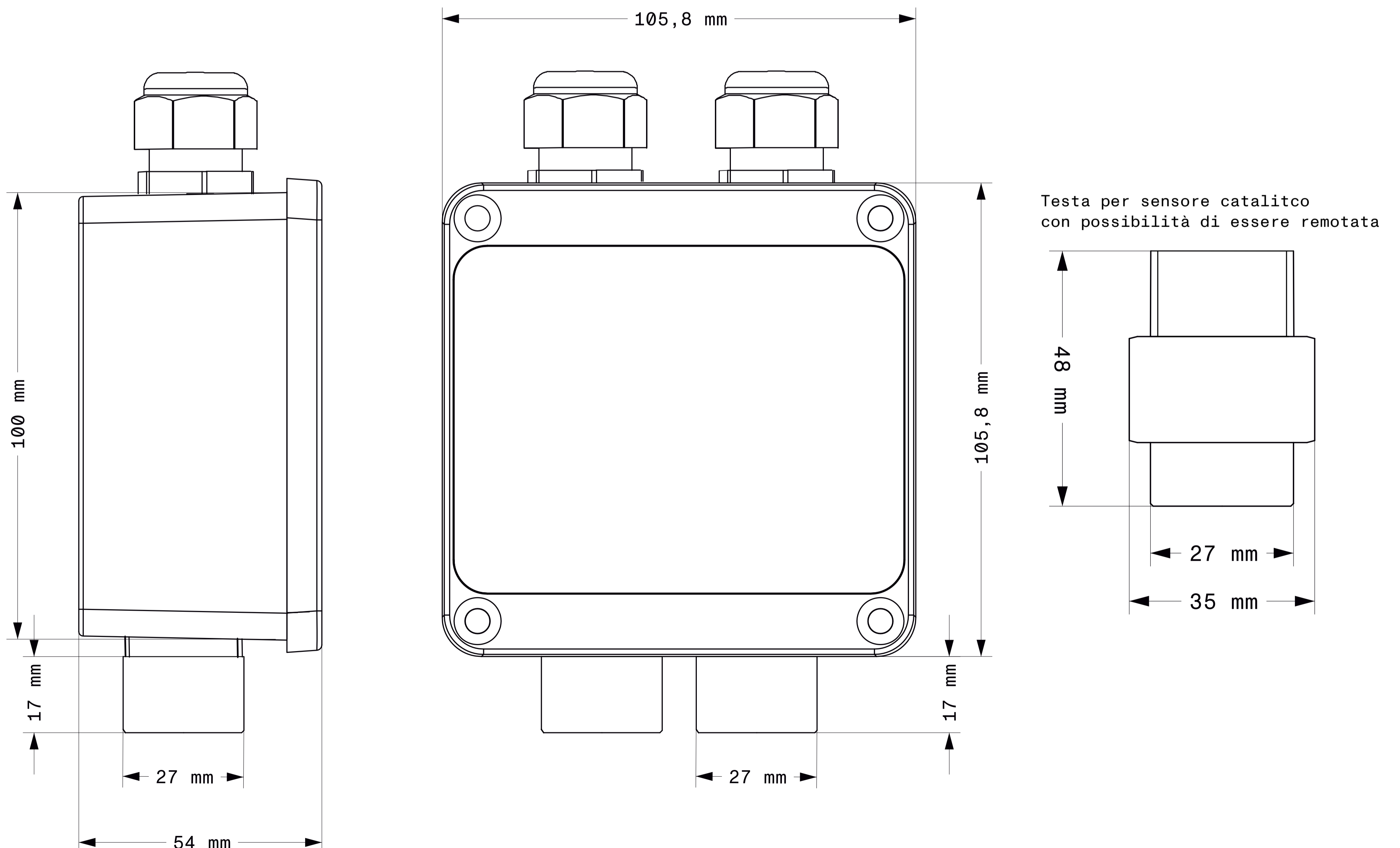
Materiale	Custodia: Policarbonato Testa con elemento sensibile: policarbonato o alluminio
Dimensioni	Scatola: 100 x 100 x 52 mm Coperchio: 105.8 x 105.8 x 7.8 mm
Peso	250 g
Ingresso cavi	2 x M20
Grado IP	IP55
Lunghezza cavo testa remota	1.5 m

Conformità

EMC	EN 50270:2015
Normativa parcheggi	EN 50545-1:2011

Codici prodotto

S2400CO-ND	Rilevatore per CO 0-300 ppm e NO ₂ 0-30 ppm
S2400CO-VB	Rilevatore per CO 0-300 ppm e Vapori benzina 0-100% LFL



Contatti/Contacts

Viale della Repubblica, 48
20007 Cornaredo (MI) – ITALY

+39 0293548155
sales@sensitron.it
sensitron.it

Sensitron S.r.l.

